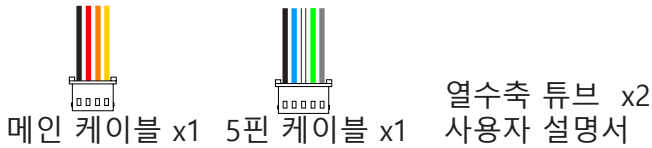


# BSGr(저항방식 버튼신호 생성기) 사용설명서

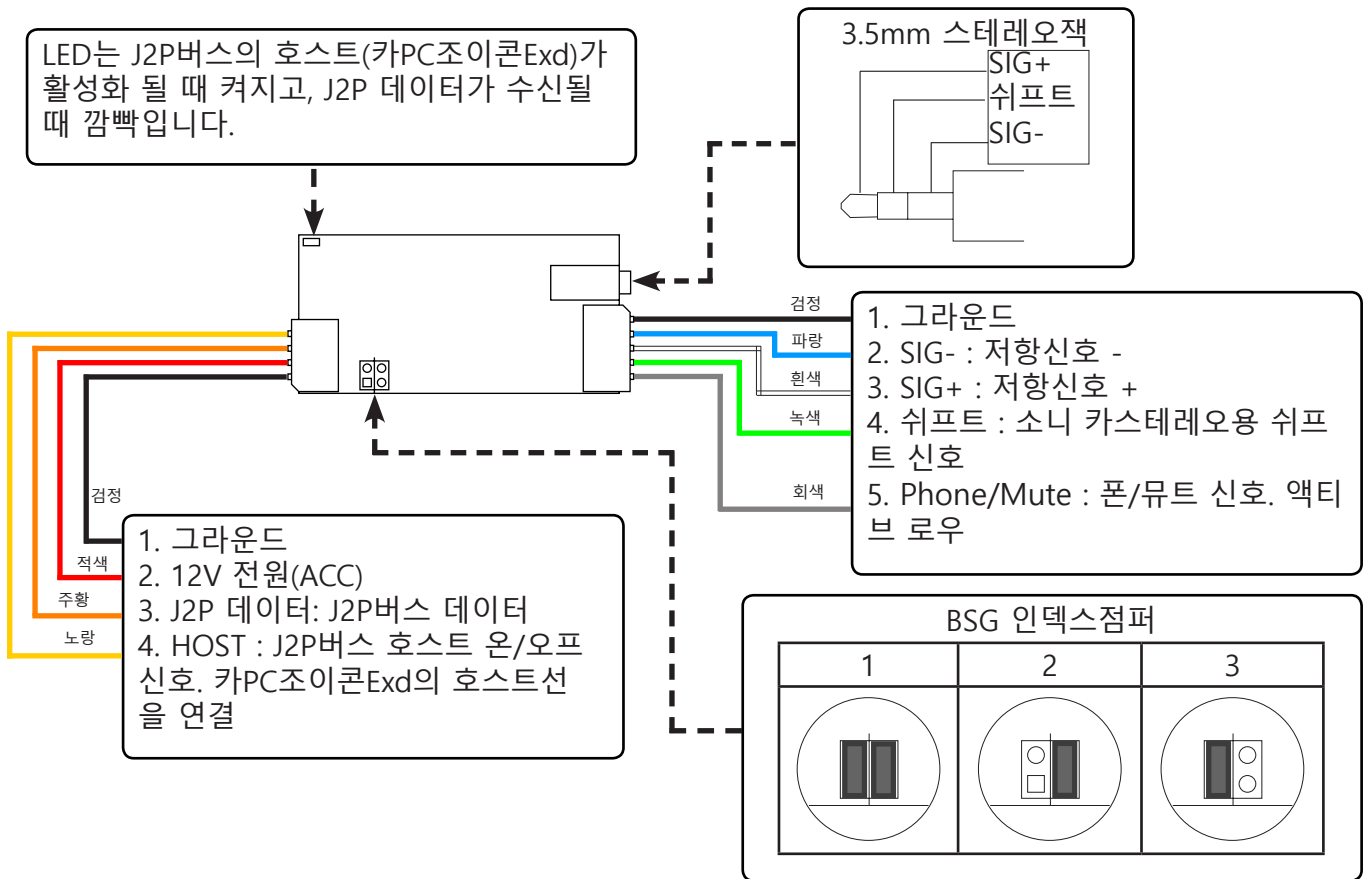
## 1. BSGr의 특징

- 저항방식 카라디오 리모콘신호 생성
- 저항 신호로 제어되는 카라디오(예:소니, 파이오니아, 현대, 기아)를 제어
- J2P버스를 통해 카PC조이콘Exd에 의해서 제어
- Phone/Mute 신호 생성
- 저항범위 : 0~100k옴( $\Omega$ )

## 2. 구성품



## 3. 보드 레이아웃



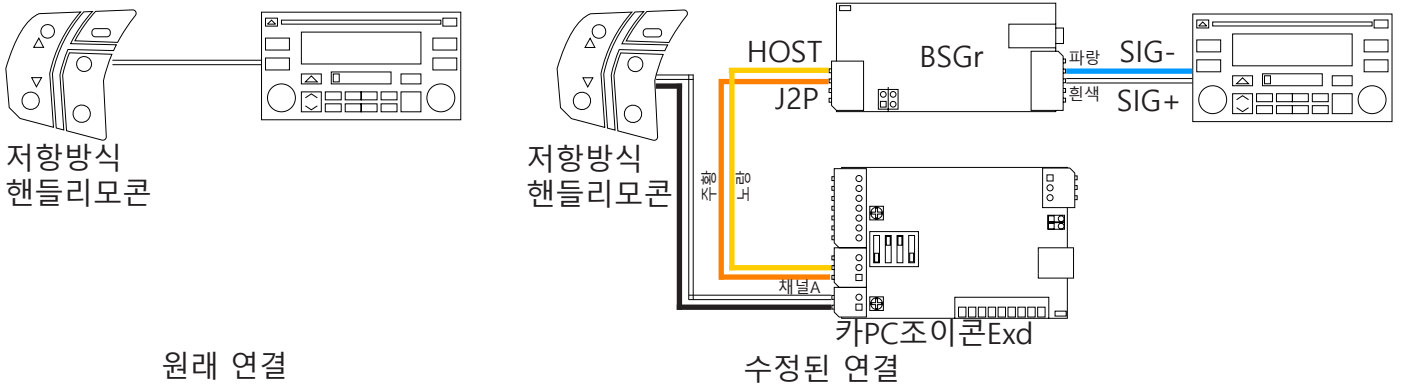
#### 4. 설치

BSGr은 J2P버스를 통해서 연결되는 카PC조이콘 주변장치입니다.

카PC조이콘Exd의 HOST와 J2P를 BSGr의 HOST와 J2P에 각각 연결합니다.

BSGr의 SIG+를 핸들리모콘의 +신호에 연결합니다.

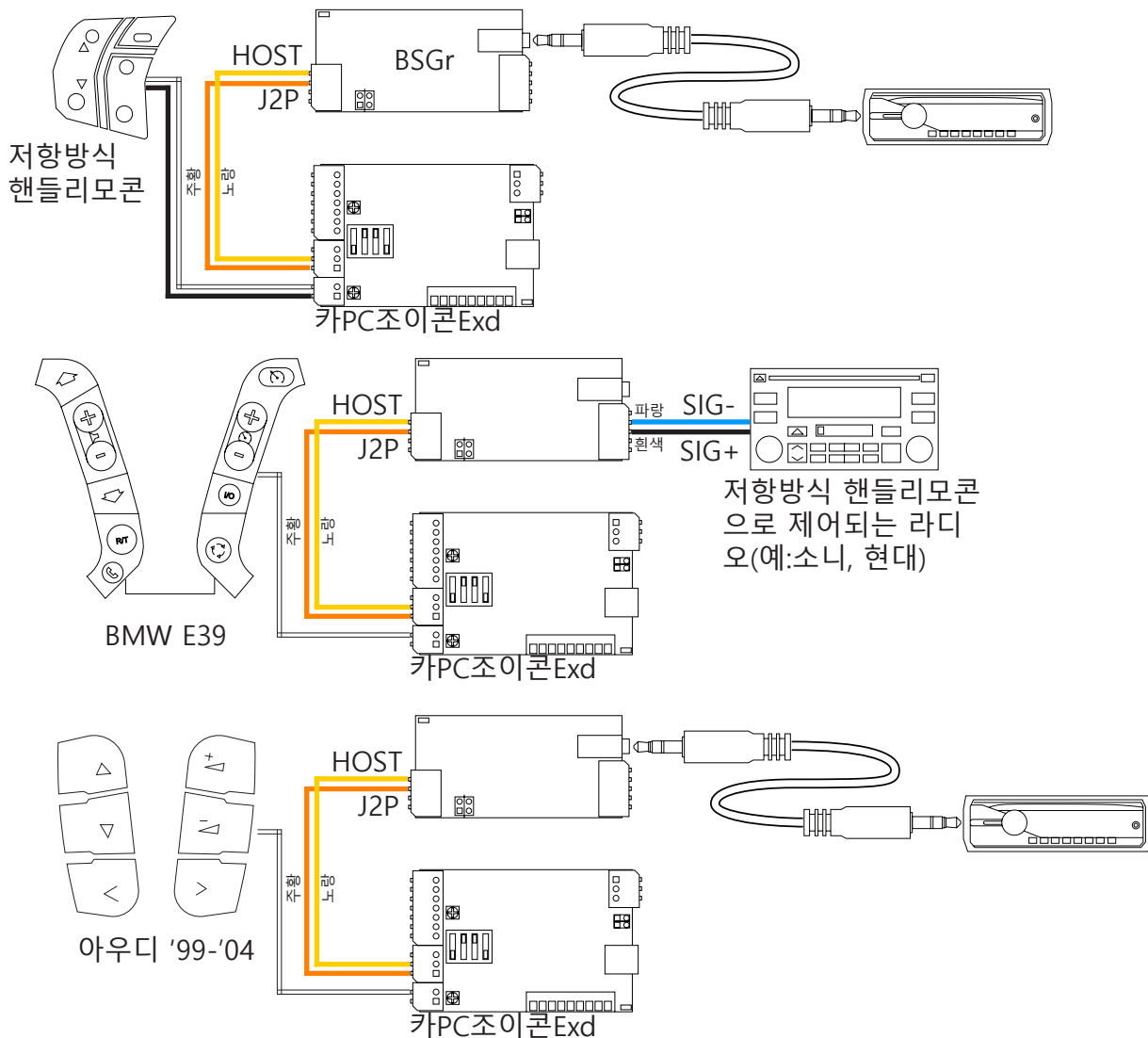
BSGr의 SIG-를 핸들리모콘의 -신호에 연결합니다. 핸들리모콘의 -신호가 없다면 SIG-를 그라운드에 연결하세요.

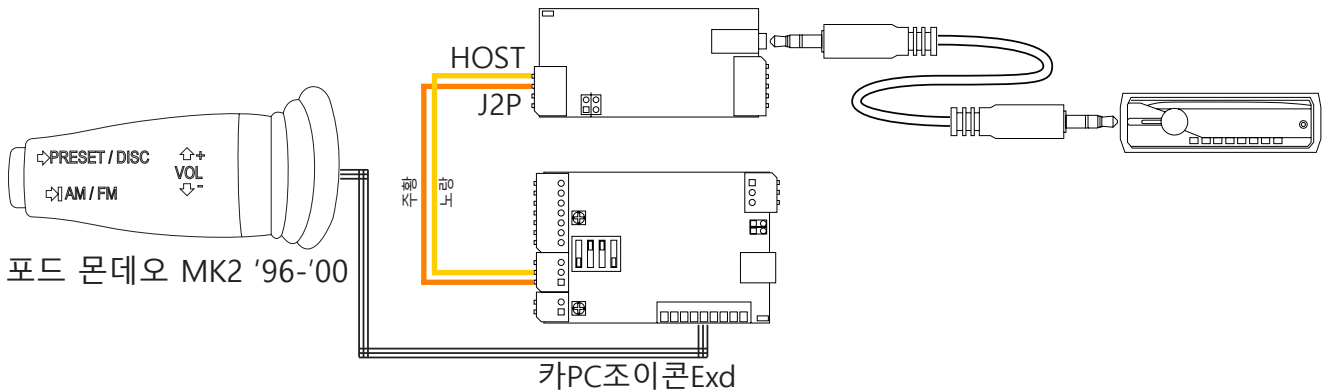
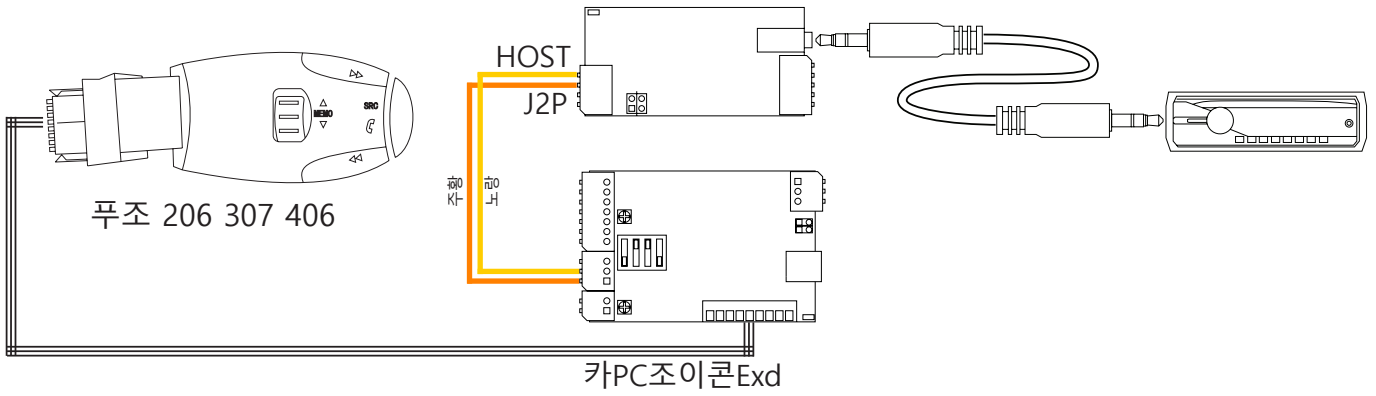


다른 종류의 카라디오에 다른 종류의 핸들리모콘을 사용할 수도 있습니다.

예를 들면, 저항방식 핸들리모콘으로 제어되는 카라디오(예:소니, 현대)를 BMW E39 핸들리모콘으로 제어할 수 있습니다. 카라디오를 교체할 때 이렇게 하면 좋습니다.

소니 라디오에 연결하려면 3.5mm 스테레오 케이블을 사용하세요.





## 5. 조이콘 익스플로러 설정

1. BSG개수에 BSG장치의 갯수를 선택합니다.
2. BSG인덱스를 선택합니다.
3. BSG의 종류를 선택합니다.
4. 각 버튼의 저항값을 입력합니다. 저항값의 단위는 옴( $\Omega$ )입니다.
5. 버튼이 눌렸을때 음성 출력되는 BSG버튼의 이름을 입력합니다.
6. 버튼을 BSG버튼에 끌어놓기 합니다.

A	B	C/D	LED	BSG	MIX
1	0	Power		<input checked="" type="radio"/> 1	
2	2270	Mode		<input type="radio"/> 2	
3	3910	Attenuation		<input type="radio"/> 3	
4	5530	Display			
5	8120	Next Track			
6	10540	Previous Track			
7	15860	Volume Up			
8	20740	Volume Down			
9	29610	Equalizer			
10	43010	Band			
11	8120	Next Album	<input checked="" type="checkbox"/>		
12	10540	Previous Album	<input checked="" type="checkbox"/>		

BSG Index

BSG Button Signal Generator

Drag-Drop

소니 라디오는 Next/Previous Album 버튼에 쉬프트 신호가 필요하므로 체크박스에 체크하세요.  
BSG 설정은 파일(.bsg)로 저장하거나 복구할 수 있습니다.